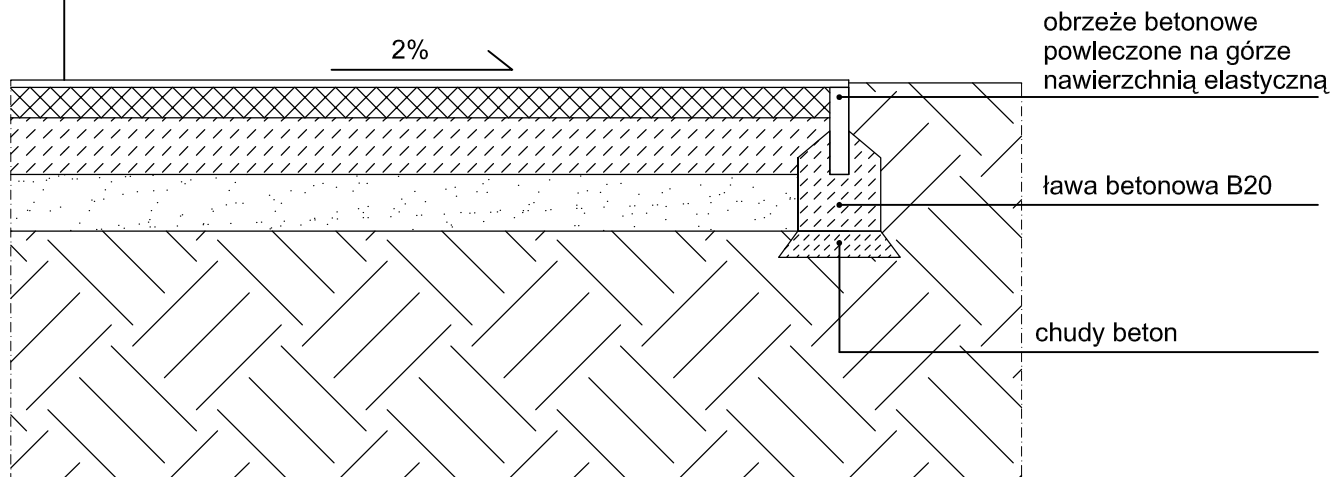


elastyczna nawierzchnia poliuretanowa EPDM	gr. 20mm
granulat amortyzujący sbr (zgodnie z oznakowaniem na rzutach)	gr. 60mm lub 20mm
płyta betonowa -beton B20 + fibermesch ze spadkiem jak na rys. zdylatowana co 3x3m	gr.15cm
kruszywo 2-32mm zagęszczane mechanicznie	gr.15cm
grunt rodzimy (w przypadku wystąpienia humusu wykonać wymianę na pospółkę zagęszczoną)	



ARCHITOP	Projektował:	mgr.inż.arch.Małgorzata Zatwarnicka upr.bud. w spec.arch.nr OKK/UpB/06/04	Objekt: PLAC ZABAW MDK filia nr 3 Nowa Wieś Królewska, Aleja Przyjaźni k.m. 80, dz. nr 10, 12 i 11/2	ARCHITEKTURA
	Projektował:	mgr.inż.arch.Andrzej Zatwarnicki upr.bud. w spec.arch.nr 1/96/OP	Investor: Młodzieżowy Dom Kultury w Opolu 45-084 Opole ul. Strzelców Byt. 1	Data: 06/2011
BIURO PROJEKTÓW ARCH. ARCH. M.A.ZATWARNICCY 45-065 OPOLE TEL (0774414015) ul. W. REYMONTA 13/8 WWW . ARCHITOP . COM.PL	Opracował:		Temat: DETAL WYK.NAWIERZCHNI	ARCH 10/32/05
			PROJEKT CHRONIONY PRAWEM AUTORSKIM	Skala: 1:20